



**D 250 AHG**  
**D 250 AHGA**  
**D 350 AHG**  
**D 400 AHG**



[www.ausa.com](http://www.ausa.com)

**AUSA Center, S.L.U.** ● Ctra. de Vic, Km 2.8 - P.O.B. 194. 08243 Manresa - BARCELONA (ESPAÑA) Tel.: +34 93 874 73 11 - E-mail: [ausa@ausa.com](mailto:ausa@ausa.com)

ISO 9001

ISO 14001



(Sede central AUSA-Manresa)

**AUSA Madrid** ● Pol. Ind. Coslada - C. Marconi 15-17. 28823 Coslada - MADRID (ESPAÑA) Tel.: +34 91 669 00 06 - E-mail: [ausa.madrid@ausa.com](mailto:ausa.madrid@ausa.com)

**AUSA France** ● Z. I. Saint Charles - Rue de Zürich, 66000 PERPIGNAN (FRANCE) Tel.: +33 (0) 4 68 54 38 97 - E-mail: [ausa.france@ausa.com](mailto:ausa.france@ausa.com)

**AUSA Deutschland** ● Heinrich - Welken Str. 5. 59069 HAMM (GERMANY) Tel.: +49 (0) 2385-9359362 - E-mail: [ausa.deutschland@ausa.com](mailto:ausa.deutschland@ausa.com)

**BEIJING Rep. office** ● Address Room 527. HengXiang Building, Tuanjiehu Nanli, Chaoyang District. - BEIJING 100026 (CHINA)

Tel.: 86-10-8597 1983 - Fax: 86-10-8597 1993 - E-mail: [ausa.china@ausa.com](mailto:ausa.china@ausa.com)

**AUSA UK** ● Tel.: 07970639988 - E-mail: [ausa.uk@ausa.com](mailto:ausa.uk@ausa.com)

**AUSA Brasil** ● Tel.: +55 51 33622111 - E-mail: [ausa.brasil@ausa.com](mailto:ausa.brasil@ausa.com)

**AUSA Mexico** ● Calzada Vallejo, 725. 07750 Del. Gustavo A. Madero, México D.F. (MÉXICO) Tel.: +55 2166-9066 - E-mail: [ausa.mexico@ausa.com](mailto:ausa.mexico@ausa.com)



**D 250 AHG** 2.500 kg

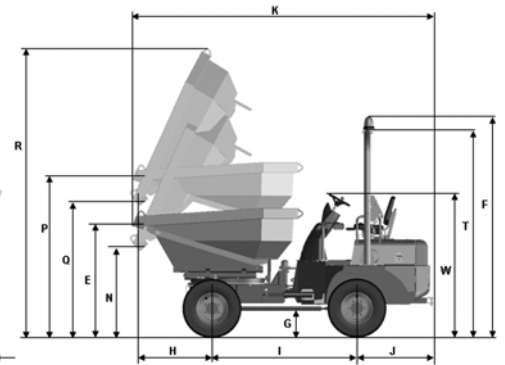
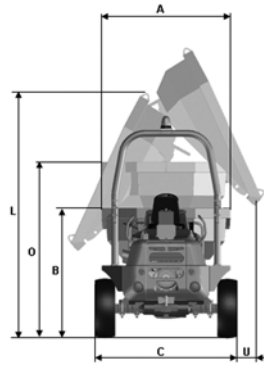
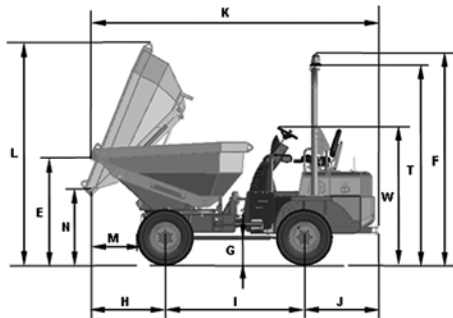
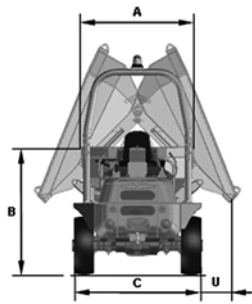
**D 250 AHGA** 2.500 kg

**D 350 AHG** 3.500 kg

**D 400 AHG** 4.000 kg



ABMESSUNGEN (mm)	D 250 AHG	D 250 AHGA	D 350 AHG	D 400 AHG
A	1503	1695	1852	1866
B	1694	1700	1740	1838
C	1755	1875	1858	1858
E	1500	1540	1506	1590
F	2915	2924	2956	2956
G	347	363	395	395
H	1050	980	1024	1200
I	1920	1920	1932	1950
J	1025	995	1025	1007
K	3975	4000	4120	4353
L	3070	3230	3105	3150
M	660	590	590	766
N	1050	1250	1035	860
O	2705	2705	2770	2770
P	389	250	327	502
Q	1909	1909	1940	1940
R	-	2300	-	-
S	-	2140	-	-
T	-	1850	-	-
U	-	3830	-	-



D 250 AHGA

**TECHNISCHEN DATEN**

	D 250 AHG	D 250 AHGA	D 350 AHG	D 400 AHG
Hubkraft (Kg)	2500			
Entladesystem	Hydraulisch um 180° schwenkbar	Hydraulisch Kippbar	Hydraulisch um 180° schwenkbar	
Chassis	Knickgelenk und pendelnd			
Muldeninhalt (l)	Wasser 818	817	1050	1350
	Levelled 1200	1246	1726	2163
	Heaped 1910	2063	2737	2941
Motor	Kubota V2403M			
	Power acc./SAE J 1995 (KW/HP) 36.5 / 49.6			
	Zylinder 4			
	Kühlung Wasser			
Antrieb	4 x 4 permanent			
Kraftübertragung	Hydrostatisch mit 2 Geschwindigkeitsstufen Elektrohydraulischer Fahrtrichtungsschalter Achsen mit Planetenübersetzung am Differentialantrieb			
Start	Elektrisch			
Geschwindigkeit (km/h)	20		21	
Leergewicht (Kg)	2650	2960	2780	2830
Steigfähigkeit (Bei Vollast)	70 %		54%	49%
Hydraulikkreis	Zahnradpumpe of 12 cc. Betriebsdruck 180 bar			
Reifen	Vorne 10,0/75-15.3		11.5/80-15.3 (14 PR)	
	Hinten 10,0/75-15.3		11.5/80-15.3 (14 PR)	
Wenderadius außen	4225	4330	4680	4720
Lenkung	Hydraulisch Betriebsdruck 110 bar			
Fassungsvermögen des Tankes (l)	Kraftstoff 44 Hydrauliköl 40			
Betriebsbremse	Ölgelagerte Mehrfachscheibenbremse			
Feststellbremse	Ölgelagerte Mehrfachscheibenbremse			

**SERIENAUSSTATTUNG**

Fahrschutzdach ROPS
Vandalismusschutz
Ergonomischer Sitz mit Sicherheitsgurt
Rundumleuchte
Akustische Warnanzeige beim Rückwärtsfahren

**ZUSATZAUSRÜSTUNGEN**

Beleuchtungseinrichtung
Anhängekupplung
Elektronischer Diebstahlschutz-System

MKT20016.07 / 07.2012

AUSA behält sich das Recht vor, ohne vorherige Ankündigung, Änderungen im Zuge der technischen Weiterentwicklung vorzunehmen.